



**EUROYEN**  
F O R K L I F T



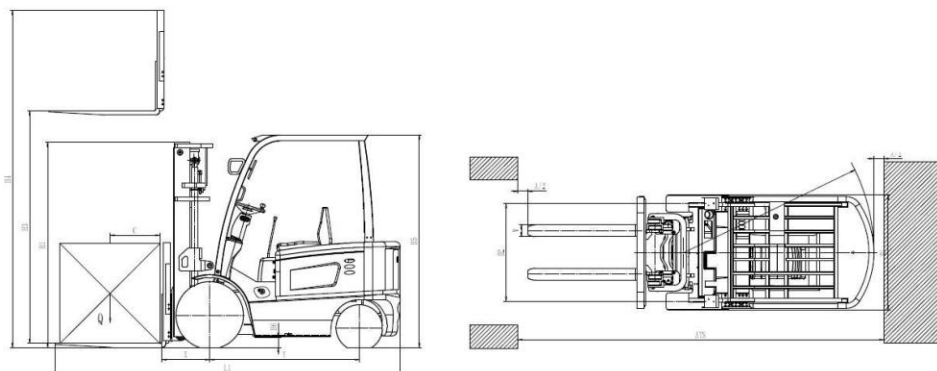
**Carretillas elevadoras de alto  
rendimiento  
Diesel, gasolina y L.P.G.**

**CARRETILLA**

**FD 40 - 50**

# CARRETILLA FD 40 - 50

# DATOS TÉCNICOS



CARRETILLAS ELEVADORAS DIESEL					
CARACTERÍSTICAS	1,1	Fabricante	EUROYEN		
	1,2	Modelo	FD40	FD 50	
	1,3	Alimentación: batería, diésel, G.L.P.	Gasoil	Gasoil	
	1,4	Tipo de control: de pie, acompañante, sentado	Sentado	Sentado	
	1,5	Capacidad de carga	Q (kg)	4000 Kg.	5000
	1,6	Centro de carga	c (mm)	500	500
	1,8	Distancia de carga	x (mm)	578	678
	1,9	Distancia entre ejes	y (mm)	2000	2200
	PESO	2,1	Peso sin carga	kg	6600
2,2		Peso por eje con carga, delantero / trasero	kg	9010 / 1590	10500 / 1600
2,3		Peso por eje sin carga, delantero / trasero	kg	1750 / 3850	2680 / 4420
RUEDAS	3,1	Ruedas: L = Neumát. V = Band. SE = Superelást.	S. E.		
	3,2	Dimensiones ruedas delanteras	300x15-20 S.R.		
	3,3	Dimensiones ruedas traseras	7.00x12-12 S.R.		
	3,5	Nº ruedas delante / detrás (X = motrices)	2X / 2	2X / 2	
DIMENSIONES	4,1	Inclinación del mástil hacia delante / detrás	grados	6° / 12°	6° / 12°
	4,2	Altura del mástil replegado	h1 (mm)	2260	2260
	4,3	Elevación libre	h2 (mm)	80	80
	4,4	Altura de elevación	h3 (mm)	3000	3000
	4,5	Altura del mástil desplegado	h4 (mm)	4266	4266
	4,7	Altura del tejadillo protector	h6 (mm)	2240	2240
	4,8	Altura del asiento	h7 (mm)	1220	1220
	4,12	Altura del gancho de arrastre	h10 (mm)	290	305
	4,19	Longitud total incluido horquillas	l1 (mm)	4310	4530
	4,20	Longitud al talón de la horquilla	l2 (mm)	3091	3125
	4,21	Ancho total estándar (b2 con eje ancho)	b1 (mm)	1485	1485
	4,22	Dimensiones de las horquillas	s/e/l (mm)	50 / 150 / 1070	
	4,23	Tablero porta horquillas DIN 15173 clase A / B		3A	4A
	4,24	Ancho tablero portahorquillas	(mm)	1150	1450
	4,31	Altura libre sobre el suelo al punto más bajo	m1 (mm)	120	140
4,32	Altura libre sobre el suelo al centro entre ejes	m2 (mm)	195	230	
4,33	Pasillo de estiba con palet de 1200 X 800 mm	Ast (mm)	4255	4640	
4,34	Pasillo de estiba con palet de 1.000 X 1200 mm	Ast (mm)	4620	4820	
4,35	Radio de giro exterior	Wa	2790	2830	
RENDIMIENTO	5,1	Velocidad de translación con / sin carga	Km / h	22	
	5,2	Velocidad de elevación con / sin carga	m / sc	450 / 500	430 / 500
	5,3	velocidad de descenso con / sin carga	m /sc	480	
	5,5	Tracción nominal a la barra con/sin carga (60 m	N	17900 / 13400	33203 / 18630
	5,7	Pendiente superable con / sin carga	%	20	
5,10	Freno de servicio		Hidráulico		
ACCIONAMIENTO	7,1	Motor térmico, fabricante / tipo	FASE V		
	7,2	Potencia nominal según ISO 1585	Kw	63	64
	7,3	Revoluciones según norma DIN 70 020	rpm	2300	2400
	7,4	Número de cilindros / cubicaje	/ cm3	cuatro / 4169	
	7,5	Consumo acorde el ciclo VDI	l / h	225/1700	
OTROS	8,1	Control de tracción	Convertidor		
	8,2	Presión de aceite para accesorios	bar	200	185
	8,4	Nivel de sonido / oído conductor	dB (A)	76°)	80°)
	8,5	Tipo gancho de arrastre	Pasador		

\* El fabricante se reserva el derecho de cambiar las especificaciones técnicas, sin aviso previo.



Atención al Cliente  
91 808 10 43

