



**EUROYEN**  
F O R K L I F T



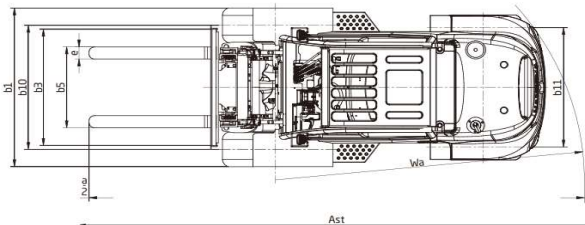
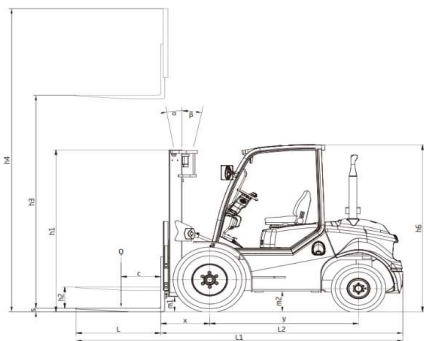
**Carretillas diésel 4x4 y 4x2  
2.500 Kg.**

**CARRETILLA**

**FD25TT4 - FD25TT2**

# CARRETILLA FD25 TT4-TT2

# DATOS TÉCNICOS



CARRETILLAS ELEVADORAS DIESEL					
CARACTERÍSTICAS	1.1	Marca			
	1.2	Modelo	FD25TT4	FD25TT2	
	1.3	Alimentación: batería, diésel, G.L.P.	Gasoil	Gasoil	
	1.4	Tipo de control: de pie, acompañante, sentado	Sentado	Sentado	
	1.5	Capacidad de carga	Q (kg)	2500 Kg.	2500 Kg.
	1.6	Centro de carga	c (mm)	500	500
	1.7	Distancia de carga	x (mm)	585	600
	1.8	Distancia entre ejes	y (mm)	1880	1835
PESO	2.1	Peso sin carga	kg	4820	4560
	2.2	Peso por eje con carga, delantero / trasero	kg	6592/728	3650 / 830
	2.3	Peso por eje sin carga, delantero / trasero	kg	2165/2655	1842 / 2718
RUEDAS	3.1	Ruedas: L = Neumát. V = Band. SE = Superelást.		NEUMÁTICOS	NEUMÁTICOS
	3.2	Dimensiones ruedas delanteras		12-16.5-12PR	12-16.5-12PR
	3.3	Dimensiones ruedas traseras		10.0/75-15.3	10.0/75-15.3
	3.4	Nº ruedas delante / detrás (X = motrices)		2*/2*	2*/2
DIMENSIONES	4.1	Inclinación del mástil hacia delante / detrás	grados	10° / 12°	6° / 10°
	4.20	Altura del mástil plegado	h1 (mm)	2235	2235
	4.3	Elevación libre	h2 (mm)	105	105
	4.4	Altura de elevación	h3 (mm)	3000	3000
	4.5	Altura del mástil desplegado	h4 (mm)	4130	4130
	4.6	Altura del tejadillo protector	h6 (mm)	2256	2256
	4.7	Altura del asiento	h7 (mm)	1140	1140
	4.8	Altura del gancho de arrastre	h10 (mm)	265	265
	4.9	Longitud total incluido horquillas	l1 (mm)	4180	4085
	4.10	Longitud al talón de la horquilla	l2 (mm)	3080	2985
	4.11	Ancho total	b1 (mm)	1600	1600
	4.12	Dimensiones de las horquillas	s/e/l (mm)	1100*125*45	1100*125*45
	4.13	Tablero porta horquillas DIN 15173 clase A / B		2B	2B
	4.14	Ancho tablero portahorquillas	(mm)	1120	1120
4.15	Altura libre sobre el suelo al centro entre ejes	m2 (mm)	275	275	
4.16	Pasillo de estiba con palet de 1200 X 800 mm	Ast (mm)	4735	4730	
4.17	Radio de giro exterior	Wa	3150	2900	
RENDIMIENTO	5.10	Velocidad de translación con / sin carga	Km / h	17/18	17/18
	5.2	Velocidad de elevación con / sin carga	m / sc	560/600	560/600
	5.3	velocidad de descenso con / sin carga	m /sc	470 / 440	470 / 440
	5.4	Tracción nominal a la barra con/sin carga (60 m)	KN	38000	38000
	5.5	Pendiente superable con / sin carga	%	50	20
	5.6	Freno de servicio		Hidraulico	Hidraulico
MOTOR	7.1	Motor térmico, fabricante / tipo		HYUNDAI	HYUNDAI
	7.2	Potencia nominal según ISO 1585	Kw	48.2	48.2
	7.3	Revoluciones según norma DIN 70 020	rpm	2600	2600
	7.4	Número de cilindros / cubicaje	/ cm3	4/2392	4/2392
OTROS	8.1	Control de tracción		Convertidor	Convertidor
	8.2	Presión de aceite para accesorios	Mpa	185	185
	8.3	Nivel de sonido / oído conductor	dB (A)	76	76
	8.4	Tipo gancho de arrastre		Pasador	Pasador

\* El fabricante se reserva el derecho de cambiar las especificaciones técnicas, sin aviso previo.

