



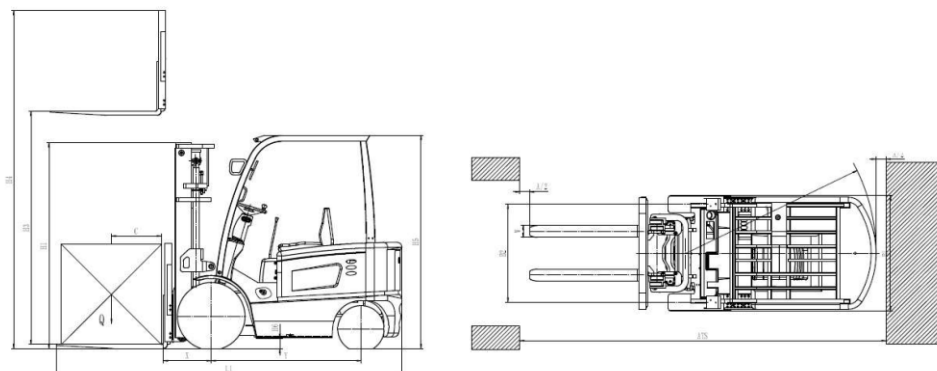
**Carretillas con batería de litio
2.500 - 3.000 Kg.**

CARRETILLA

FB 25 - 30 Li

CARRETILLA FB 25 - 30 Li

DATOS TÉCNICOS



CARRETILLAS ELEVADORAS ELÉCTRICAS DE CUATRO RUEDAS					
CARACTERÍSTICAS	1,1	Fabricante			
	1,2	Modelo	FB25Li	FB30II	
	1,3	Alimentación: batería, diésel, G.L.P.	Batería	Batería	
	1,4	Tipo de control: de pie, acompañante, sentado	Sentado	Sentado	
	1,5	Capacidad de carga	Q (kg)	2500	3000
	1,6	Centro de carga	c (mm)	500	500
	1,8	Distancia de carga	x (mm)	479	460
	1,9	Distancia entre ejes	y (mm)	1540	1640
	PESO	2,1	Peso sin carga	kg	4100
2,2		Peso por eje con carga, delantero / trasero	kg	5360 / 740	6905 / 825
2,3		Peso por eje sin carga, delantero / trasero	kg	2130 / 1970	2150 / 2580
RUEDAS	3,1	Ruedas: L = Neumát. V = Band. SE = Superelást.	S. E.	S. E.	
	3,2	Dimensiones ruedas delanteras	23x9x10 - S.R.	23x9x10x20-S.R.	
	3,3	Dimensiones ruedas traseras	18x7x8 - S.R.	18x7x8 - S.R.	
	3,5	Nº ruedas delante / detrás (X = motrices)	2X / 2	2X / 2	
DIMENSIONES	4,1	Inclinación del mástil hacia delante / detrás	grados	6° / 12°	6° / 12°
	4,2	Altura del mástil replegado	h1 (mm)	1985	1985
	4,3	Elevación libre	h2 (mm)	140	140
	4,4	Altura de elevación	h3 (mm)	3000	3000
	4,5	Altura del mástil desplegado	h4 (mm)	4220	4220
	4,7	Altura del tejadillo protector	h6 (mm)	2150	2150
	4,8	Altura del asiento	h7 (mm)	1150	1150
	4,12	Altura del gancho de arrastre	h10 (mm)	370	370
	4,19	Longitud total incluido horquillas	l1 (mm)	3400	3520
	4,20	Longitud al talón de la horquilla	l2 (mm)	2330	2450
	4,21	Ancho total estándar (b2 con eje ancho)	b1 (mm)	1200	1260
	4,22	Dimensiones de las horquillas	s/e/l (mm)	40x122x1070	45x122x1070
	4,23	Tablero porta horquillas DIN 15173 clase A / B		2A	3A
	4,24	Ancho tablero portahorquillas		1020	1020
	RENDIMIENTO	4,31	Altura libre sobre el suelo al punto más bajo	m1 (mm)	105
4,32		Altura libre sobre el suelo al centro entre ejes	m2 (mm)	120	120
4,33		Pasillo de estiba con palet de 1200 X 800 mm	Ast (mm)	3325	3465
4,34		Pasillo de estiba con palet de 800 X 1200 mm	Ast (mm)	3725	3855
4,35		Radio de giro exterior	Wa	2075	2195
5,1		Velocidad de translación con / sin carga	Km / h	dic-14	nov-14
5,2		Velocidad de elevación con / sin carga	m / sc	290 / 450	250 / 400
5,3		velocidad de descenso con / sin carga	m /sc	450 / 420	450 / 420
ACCIONAMIENTO	5,5	Tracción nominal a la barra con/sin carga (60 m	N	1000	1090
	5,7	Pendiente superable con / sin carga	%	14 / 19	dic-17
	5,10	Freno de servicio		Hidráulico	Hidráulico
OTROS	6,1	Motor de tracción	Kw	8,6	8,6
	6,2	Motor de elevación	Kw	13	13
	6,3	Batería según DIN 43531 / 35 / 36 A, B, C, Nº		43536A	43536A
	6,4	Bateía voltage y capacidad	V / Ah	80 / 600	80 / 600
	6,5	Peso batería	kg	1480	1480
OTROS	8,1	Control de tracción		Electrónico	Electrónico
	8,2	Presión de aceite para accesorios	bar	185	185
	8,4	Nivel de sonido / oído conductor	dB (A)	-	-
	8,5	Tipo gancho de arrastre		Pasador	Pasador



Atención al Cliente
91 808 10 43

