

BARREDORA ELÉCTRICA MAMSA BE-2



GRUPO MAMSA



Equipamientos
Sostenibles



Cabina cerrada



Aire acondicionado



Panel de mandos
intuitivo y funcional



Cámara de marcha atrás
con pantalla a color

Únanse a la **EcoRentabilidad**, con un entorno cuidado sin emisiones ni ruidos molestos para el ciudadano.

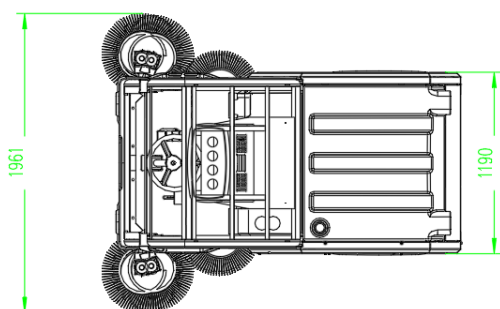
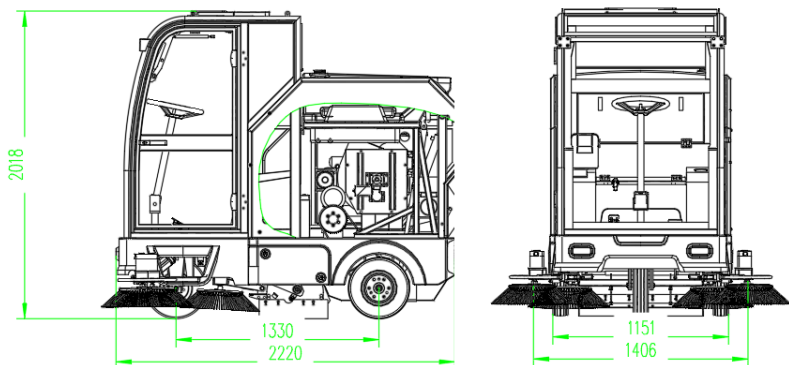


Descarga en altura.

Ficha Técnica Barredora MAMSA BE-2

Longitud de barrido	1900 mm
Rendimiento	13500 m ² /h
Capacidad de ascenso	20 %
Longitud de cepillo principal	800 mm
Diámetro del cepillo lateral	500 mm
Suministro eléctrico	9.6 Kw.h
Tiempo de operación	6-8 h
Capacidad depósito de agua	280 L
Capacidad tolva de residuos	210 L
Velocidad de operación	7 Km/h
Velocidad de conducción	10 Km/h
Área de filtración	9 m ²
Radio de giro	1200 mm
Altura de elevación de tolva	1400 mm
Peso neto	1080 Kg
Batería	Litio

E
L
É
C
T
R
I
C
O



info@grupomamsa.com
www.grupomamsa.com