

eC75 GRUPO MAMSA DFSK

eC75 Características Técnicas

DIMENSIONES Y PESOS	
Medidas exteriores (mm)	5130x1860x2020
Distancia entre ejes (mm)	3200
Ancho de vía	1624 / 1624
Peso en vacío (kg)	1785
Peso máximo (kg)	3060
Capacidad de carga (kg)	1200
Pasajeros	2
MOTOR / BATERÍAS	
Tipo de motor	Trifásico / Síncrono
Potencia (kW/rpm)	35 / 3714
Potencia Máxima (kW/rpm)	70 / 2907-10000
Refrigeración	Refrigeración por aire
Velocidad Máxima (km/h)	80
Baterías	Lithium LifePO4
Capacidad de la Batería (kWh)	50,38
Autonomía en ciudad (km)	240 (WLPT)
Par motor / nominal (Nm/rpm)	230
Tiempo de Carga (h)	(Carga rápida 45') 5h c.alterna/1h c. continua
Voltaje (V)	309,12
TRANSMISION	
Cambio	Automático
Tracción	Delantera
Suspension delantera / trasera	Independiente Mc Pherson / Ballestas
Frenos	Frenos de disco
Dirección	Asistida eléctrica
Ruedas	195/75 R16LT
EQUIPAMIENTO INCLUIDO	
Aire Acondicionado, Dirección Asistida, Control Estabilidad ESP, Frenos ABS, Doble Airbag, Cierre Centralizado, Elevalunas Eléctrico. Pantalla táctil Multimedia, Cámara trasera y delantera.	

DFSK & MAMSA

info@grupomamsa.com



La herramienta perfecta para la última milla.

eC75

NUEVA

Espaciosa y practica

La nueva SuperVAN eléctrica de DFSK, más amplia y con mayor capacidad de carga que la hace la mejor herramienta para el transporte y reparto.



Panel de instrumentos digital



Volante multifunción

Pantalla táctil multimedia con conexión Bluetooth, cámara trasera, cámara delantera, pack multimedia Radio, USB, video.

Amplia y confortable cabina

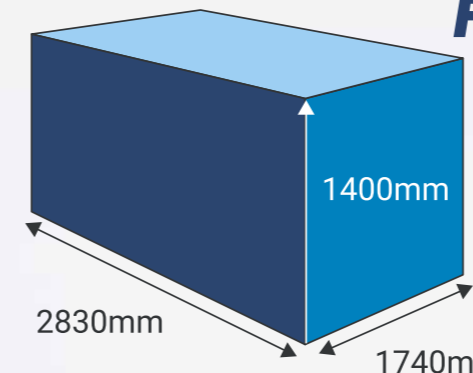


DFSK

Fácil acceso a la carga, 2 Puertas laterales y 1 trasera.



3200mm



7m³

Gran capacidad de CARGA

1200kg



AUTONOMÍA

240km

e MOTOR ELÉCTRICO



eC75